

Felle

92 02 02
UP Raumthermostat mit Schalter 4251



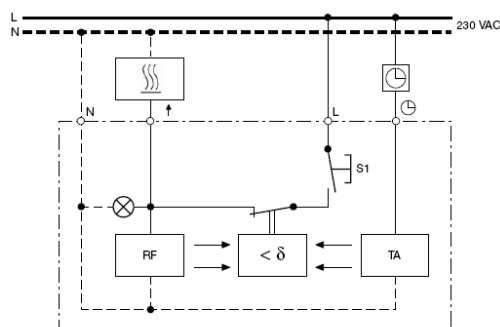
Verwendungszweck

- Dieser Raumtemperaturregler dient zur Regelung der Temperatur in geschlossenen Räumen wie Wohnungen, Schulen, Werkstätten usw.
- Der Typ 4251 erlaubt die Ansteuerung eines einzelnen Heizungskreises und ist zudem mit einem Netzschalter (EIN/AUS) sowie mit einem Eingang für Temperaturabsenkung (z.B. mittels Schaltuhr) versehen.

Technische Daten

- Bestellnummer: 4251
- Typ: 4251
- Einbautiefe: 34 mm
- Vorsprung ab Wand: 10 mm
- Aussenmass: 88 x 88 mm
- Nennspannung: 230 V AC / 50 Hz
- Nennstrom (induktiv): 10 A $\cos\phi = 1$ (4 A $\cos\phi = 0.6$)
- Schaltleistung: 2.3 kW
- Wirkungsweise: nach EN 60730-1 Typ 1C
- Schalttemperaturdifferenz/Hysterese: ca. 0.5 Kelvin
- Temperaturabsenkung: ca. 3 Kelvin
- Temperaturbereich im Raum: + 5°C bis + 30°C
- Steuereingang Temperaturabsenkung: Ja
- Netzschalter: Ja
- Anschlüsse: Steckklemmen, max. Drahtquerschnitt 2.5 mm²
- Schutzart nach IEC 529: IP 20, Einbau trocken

Schema



Legende zum Schema

- N = Neutralleiter
- L = Polleiter (230 V AC, 50 Hz)
- RF = Widerstand für thermische Rückführung
- TA = Widerstand für Temperaturabsenkung
- S1 = Netzschalter EIN/AUS
- ⏏ = Last (Heizen)
- δ = Thermo-Bimetall
- ⌚ = Eingang für Temperaturabsenkung